



MARCHHART
INNOVATION FOR FUTURE



Rendez vos salles ISO 5

Plafond filtrant à flux laminaire unidirectionnel
Module de recyclage mural
Accessoires associés

VOTRE SALLE EST ISO 6, 7 OU 8

Les solutions existantes pour rendre
votre salle ISO 5

AVANT

Booster la centrale de traitement d'air (CTA)

Inconvénients :

- Limité en puissance
- Usure prématurée
- Limité par la taille des gaines existantes

Changer la CTA et ses gaines associées

Inconvénients :

- Etude longue
- Très coûteux
- Longue immobilisation d'une grande partie du bloc

Louer des modules mobiles de purification de l'air

Inconvénients :

- Solution temporaire
- Solution encombrante
- Solution bruyante

Notre solution ISO 5

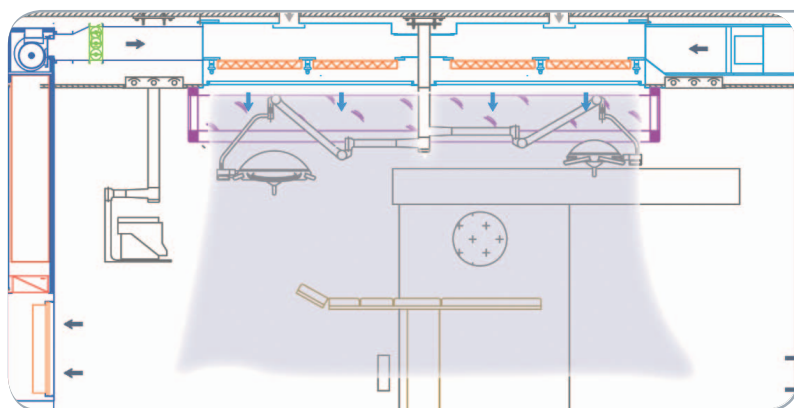
Modules de recyclage muraux et
plafonds filtrants associés

APRÈS

Avantages :

- Etude rapide < 2 semaines
- Durée du chantier < 2 semaines
- Confiné à la salle d'opération
- Aucune modification de la CTA ni de ses gaines associées
- Budget réduit
- Performance assurée ISO 5
- Conforme à la norme NFS 90-351 : 04/2013

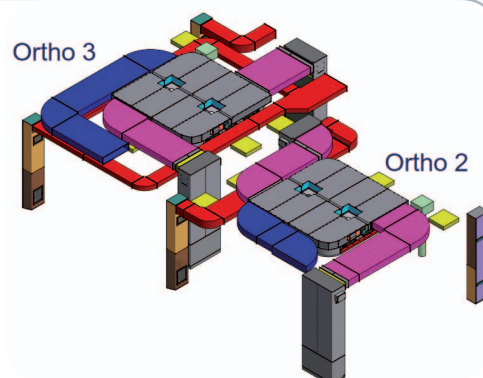
Le fonctionnement



Pour augmenter le débit d'air et se rendre conforme à la nouvelle norme NFS90-351:04/2013, nos modules muraux System-AirPlus, idéalement positionnés dans la pièce, aspirent l'air en partie basse et le recyclent directement dans le plafond soufflant, sans passer par la CTA.

PRINCIPE GLOBAL DE FONCTIONNEMENT

En combinant judicieusement le positionnement des modules muraux System-AirPlus et des reprises d'air existantes ou modifiées, nous obtenons une évacuation d'air dans chaque angle de la pièce, ce qui rend le flux laminaire très performant et uniforme dans toute la salle d'opération.

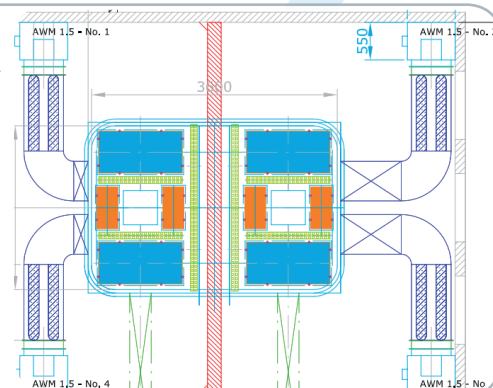
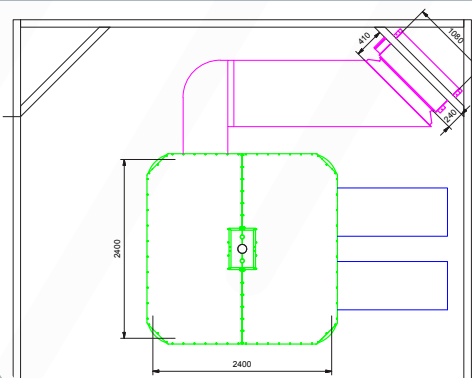


PERFORMANCE ASSURÉE

En fonction de la configuration de la salle, nous préconisons l'implantation de 1, 2, 3 ou 4 modules muraux System-AirPlus.

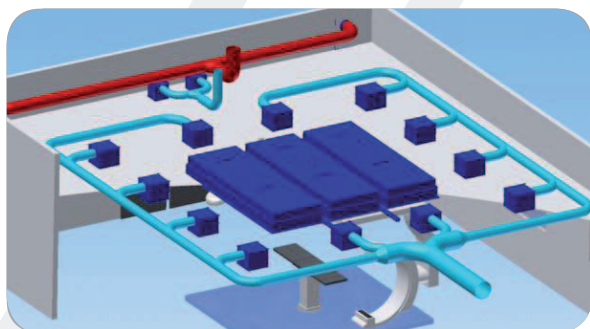
Sachant qu'un module peut souffler jusqu'à 4000 m³/h d'air recyclé.

CONFIGURATION SUR MESURE



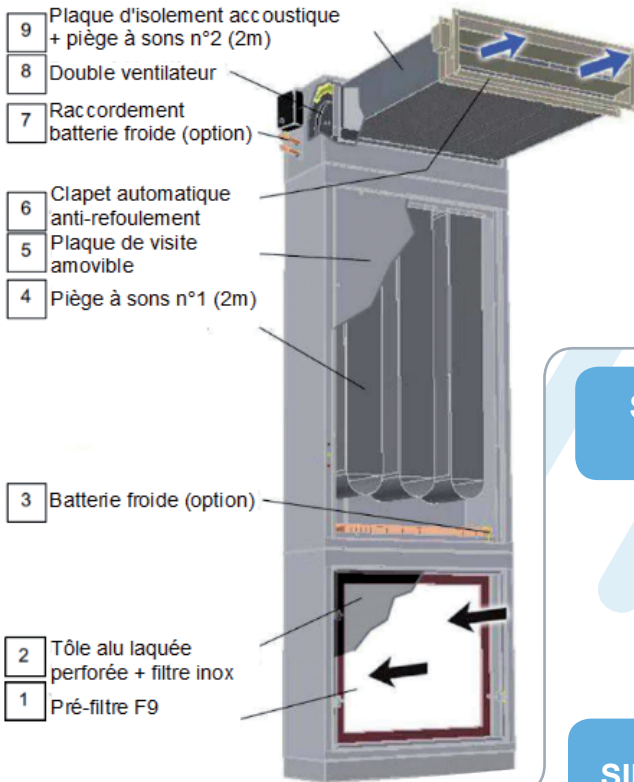
CAS DES SALLES HYBRIDES

Des solutions particulièrement adaptées existent pour le cas des salles hybrides, permettant d'avoir un vrai flux ISO 5 dans toute la zone opératoire, même avec des arceaux et rails plafonniers.



System-AirPlus

Module de recyclage mural silencieux



Le module mural System-AirPlus permet de brasser une grande quantité d'air. Le niveau sonore est presque imperceptible. La maintenance est plus aisée qu'un système plafonnier. Le fait de reprendre l'air en partie basse et non en hauteur ni dans le plafond, assure une laminarité supérieure du flux sur toute la zone opératoire.

SYSTÈME EFFICACE ET SILENCIEUX

SIMPLICITÉ D'UTILISATION

Le coffret de commande des ventilateurs peut être simple ou mutualisé pour plusieurs salles. Il contient les capteurs de pression et les alarmes d'encrassement des filtres. Une connection à votre GTC/GTB est possible. Le système est facile à régler lors de l'installation. Il est régulé automatiquement en temps réel, sans aucune maintenance.



MODULE SYSTEM-AIRPLUS ENCASTRÉ



MODULE SYSTEM-AIRPLUS EN SAILLIE

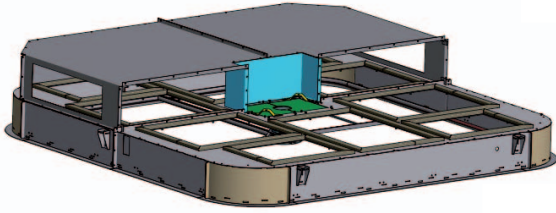


MODULE SYSTEM-AIRPLUS SEMI-ENCASTRÉ SUR UN PAN COUPÉ



System-LumiFlux

Plafond filtrant rétro-éclairé



Les plafonds filtrants System-LumiFlux peuvent être de tailles et de formes différentes. Les angles arrondis augmentent la laminarité du flux. Le flux d'air ISO 5 est très performant grâce aux toiles de diffusion. La construction est en aluminium soudé, sans silicone. L'étanchéité est garantie.

Si votre plafond est bas, nous pouvons dissocier les deux scialytiques et libérer l'espace au-dessus de la table d'opération. Le chirurgien déplace alors les coupes sans buter sur le fût central. Ce confort supplémentaire ne modifie ni la longueur des bras, ni leur maniabilité. L'intégration au plafond filtrant est complète.



ADAPTATION À VOS EXIGENCES

Montage spécial avec microscope plafonnier



HYGIÈNE OPTIMALE

En soufflant l'air de manière uniforme, notre système améliore l'hygiène au-dessus de la zone opératoire. Il n'y a pas de zone noire autour du fût et des bras de scialytiques comme c'est habituellement le cas.

CONFORT DE TRAVAIL

Le rétro-éclairage LED intégré permet au chirurgien de travailler dans de meilleures conditions de confort. La réduction du contraste entre la plaie opératoire, fortement éclairée par les scialytiques, et le reste de l'environnement diminue la fatigue oculaire. Grâce au rétro-éclairage, il est également plus facile d'atteindre les 1000 Lux recommandés dans un bloc opératoire.



Le chantier



1
Fixation du plafond
Aluminium soudé
Livré en 2 parties



2
Pose des modules muraux
Aluminium soudé livré en 2 parties
Encombrement réduit



3
Pose des gaines de raccordement
Étanchéité garantie
Gaineurs confirmés et expérimentés



4
Pose des filtres H14
Étanchéité garantie
Numéro de série sur chaque filtre



5
Test d'étanchéité des filtres
(test DEHS / EMERY)
Mesure des vitesses
Mesures de la cinétique d'élimination



6
Instruments de mesure normés
Comptage particulaire réalisé par des
techniciens qualifiés



7
Mesure du niveau sonore
Mesure du rétro éclairage
Test complet



8
Pose des toiles de diffusion en nylon
Rédaction d'un DOE comprenant
toutes les mesures

Le nettoyage



Tôle en aluminium laquée perforée
Amovible sans outil



Grille en inox pour protéger les filtres
des poussières et des peluches
Durée de vie des filtres prolongée
Remplacement simplifié des filtres



Surface lisse des toiles de diffusion pour
faciliter le nettoyage et l'entretien

Un exemple concret

Le Centre Hospitalier Loire Vendée Océan à Challans



Témoignage : CHRISTIAN YOU



Directeur des Travaux, des Services Techniques, de la Sécurité, des Transports et des Espaces Verts au Centre Hospitalier Loire Vendée Océan à Challans

« Nous devons rénover deux salles d'orthopédie qui n'étaient pas conformes à la nouvelle norme NFS90-351.

La solution Marchhart retenue s'est rapidement imposée. En moins de deux semaines, nous avons rajouté 7000 m³ d'air grâce aux modules de recyclage muraux, et remplacé le plafond filtrant pour un modèle lumineux de 3x3m. Les contraintes techniques ont toutes été bien étudiées par la société, et le chantier s'est déroulé dans les délais, de manière professionnelle.

Les résultats attendus ont été confirmés : ISO 5 sous le flux, ISO 6 autour, 1300 Lux grâce au seul rétro éclairage du flux, cinétique d'élimination en 2min. De surcroît, les mesures sonores sont particulièrement performantes : 50dB seulement. Le personnel est très satisfait. Je ne peux que recommander ce système. »



Fabricant : Marchhart
Fabriksgelände 6
7201 Neudörf, Autriche
www.marchhart-air.fr



Importateur : SystemMed
35 rue de Créqui 69006 Lyon
info@system-med.fr



Distributeur : Schmitz-France
27 rue du Lt Colonel Prevost
69006 Lyon
Tél. +33(0)3 83 22 94 67
Info@schmitz-france.fr