



**Dr. Mach**  
Medical lighting  
+Technology

## Solutions dentaires

---

Systèmes d'éclairage pour l'odontologie, la chirurgie orale,  
la chirurgie buccale et maxillo-faciale

**Mach LED 2sc Hybrid**  
**Mach LED 3sc avec caméra**  
**Mach LED 130 Dental**  
**Mach LED 150**

LAMPES CHIRURGICALES ET D'EXAMEN



# Une révolution lumineuse dans les blocs opératoires !

Depuis des décennies, Dr. Mach est une référence dans la technique d'éclairage médical.

D'une technique et d'une conception novatrices, les lampes chirurgicales et d'examen Mach accentuent votre professionnalisme. Le rendu naturel des couleurs et l'éclairage précis de la cavité buccale au moyen de la dernière technologie LED facilitent votre travail tout en instaurant un climat de confiance et de sécurité pour vos patients.

Votre équipe **Dr. Mach**

Introduction .....	2 – 3
<b>Lampes chirurgicales</b>	
Lampes chirurgicales pour l'odontologie avec la technologie LED Dr. Mach .....	4 – 7
Mach LED 25c Hybrid .....	8 – 9
Mach LED 35c .....	10 – 11
Lampe chirurgicale hybride	
Mach LED 3 / 25c avec porte-instruments et appareils .....	12
Système vidéo intégré spécial chirurgie .....	13
<b>Lampes d'examen</b>	
Lampes d'examen pour l'odontologie avec la technologie LED Dr. Mach .....	14 – 15
Mach LED 130 Dental .....	16 – 17
Mach LED 150 .....	18 – 19

# Lampes chirurgicales pour l'odontologie avec la technologie LED Dr. Mach

## Modèles SC

Ces modèles sont équipés de **LED single colour**. Un réglage de la couleur n'est pas possible. Tous les autres avantages de la technologie LED sont bien entendu disponibles sur ces modèles.

### Particularités concernant l'éclairage de la lampe Mach LED 2sc Hybrid

La lampe chirurgicale Mach LED 2SC Hybrid offre au médecin deux modes d'utilisation :

#### 1. Mode chirurgical

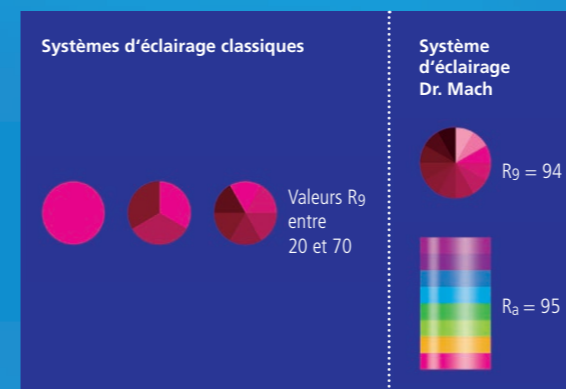
Dans ce mode de fonctionnement, la lampe peut être utilisée comme lampe chirurgicale normale pour la chirurgie maxillo-faciale. Toutes les fonctions de la lampe sont disponibles : modification du champ d'éclairage, éclairage en profondeur, ajustement de la luminosité.

#### 2. Mode dentaire

Dans ce mode de fonctionnement, la lampe peut être utilisée comme lampe de traitement pour les soins dentaires. Les propriétés de l'éclairage du mode dentaire répondent à la norme DIN EN ISO 9680 (lampes opératoires dentaires).

Ce mode est accessible en pressant la touche «DENTAL» sur le panneau de commande de la lampe. Les unités LED extérieures sont désactivées et le segment central éclairé génère un champ d'éclairage ovale pour un éclairage non-éblouissant de la cavité buccale.

Il est possible de régler électroniquement la luminosité du segment éclairé sur le panneau de commande de la lampe.



## Performances

### Système multi-lentilles à facettes

La multitude des lentilles facettées par ordinateur assure l'homogénéité et minimise les ombres dans le champ d'éclairage.

Les optiques disposés séparément avec chacun leur module LED génèrent leur propre champ d'éclairage et renforcent ainsi l'effet de contraste de la lampe chirurgicale.

### Excellent rendu des couleurs

Avec des valeurs de rendu des couleurs  $R_a = 95$  et  $R_g$  (rouge) = 94, le chirurgien reconnaît aisément les moindres nuances de couleur des tissus humains. Pour distinguer les différents tons de rouge dans la zone à opérer, le rendu précis de la couleur «rouge» est capital.

$R_g$  (rouge) = 94 signifie pour le chirurgien une distinction nettement meilleure des détails. Le spectre des couleurs de la zone à opérer offre un rendu naturel et contrasté.

En outre, la lumière est beaucoup plus agréable pour l'œil.

### Profondeur d'éclairage

En mode chirurgical, vous avez la possibilité de rendre le segment central de la lampe chirurgicale plus clair, afin de permettre un éclairage optimal en fonction des zones d'ombre et des propriétés de la zone à opérer.

L'intensité lumineuse doit impérativement être suffisamment élevée en cas d'intervention sur des canaux étroits et profonds.

# Lampes chirurgicales pour l'odontologie avec la technologie LED Dr. Mach

## Panneau de commande sur le corps de la lampe

Il est possible de régler électroniquement les fonctions suivantes de la lampe :

- Activation / désactivation
- Éclairage en profondeur
- Mode dentaire
- Ajustement électronique de la luminosité
- Synchronisation (uniquement pour les combinaisons de lampes)



## Bonne évacuation thermique grâce à la fluidité des formes

Lors de la nouvelle conception des lampes chirurgicales à LED, un accent particulier a été mis sur la compatibilité avec les systèmes de plafonds soufflants (Laminar Flow). La forme aérodynamique de l'ensemble des lampes et leur surface minimale empêchent l'accumulation de chaleur au niveau de la tête tout en créant les conditions optimales pour les systèmes Laminar Flow.



## Lumière froide

Comparée aux ampoules (lampes halogènes) habituellement utilisées, la technologie à LED est beaucoup plus efficace. Le rayonnement de chaleur est réduit au minimum sans technique filtrante complexe. L'augmentation de la température au niveau de la tête est quasiment inexistante.



## Durée de vie prolongée / faible consommation

La durée de vie minimale de 60.000 heures réduit considérablement les coûts d'échange et de remplacement par rapport à ceux des lampes halogènes utilisées jusqu'alors. L'utilisation de LED permet de diminuer la consommation électrique de plus de 50 %.



## Hygiène

Les rondelles d'étanchéité des sorties de lumière et le cordon d'étanchéité périphérique empêchent toute pénétration de poussière, de saleté ou de liquide à l'intérieur du corps de la lampe.



## Tableau mural

Moyennant un supplément, la lampe chirurgicale peut être commandée depuis un tableau mural. Le réglage des fonctions de la lampe peut alors être effectué depuis le tableau mural ou depuis le panneau de commande sur le corps de la lampe.

Les fonctions suivantes de la lampe peuvent être réglées électroniquement depuis le tableau mural :

- Activation / désactivation
- Éclairage en profondeur
- Mode dentaire
- Ajustement électronique de la luminosité

## Poignée

La rotation de la poignée stérilisable permet de réunir les champs d'éclairage. Les principales fonctions peuvent également être commandées depuis la bague de la poignée stérilisable, même en zone stérile.

Les fonctions suivantes de la lampe peuvent être réglées depuis la bague de la poignée :

- Éclairage en profondeur
- Mode dentaire
- Ajustement de la luminosité



# Mach LED 2sc Hybrid

## Lampe chirurgicale



Caractéristiques techniques <sup>(1)</sup> Système d'éclairage Mach LED 2sc Hybrid	Mode chirurgical	Mode dentaire
Intensité lumineuse en lux	115.000 à une distance d'un mètre	30.000 à une distance de 0,7 mètre
Température de couleur (kelvins)	4.500	4.500
Indice de rendu des couleurs R <sub>a</sub> <sup>(2)</sup> à 4.300 Kelvin	95	95
Champ d'éclairage focalisable (en cm)	16 – 24	9 x 5,5 (oval)
Zone de travail (en cm)	70 – 140	70 – 140
Diamètre du corps de la lampe (en cm)	49	49
Augmentation de la température au niveau de la tête	0,5 °C	0,5 °C
Ajustement électronique de la luminosité sur le corps de la lampe	standard	standard
Nombre de LED	21	6
Durée de vie des ampoules	60.000 h	60.000 h
Puissance totale absorbée	30 W	10 W

<sup>(1)</sup> Pour de plus amples informations techniques, veuillez vous reporter à la fiche technique de la lampe disponible sur demande.  
<sup>(2)</sup> R<sub>3</sub> représente une valeur moyenne de R<sub>1</sub> = vieux rose, R<sub>2</sub> = jaune moutarde, R<sub>3</sub> = vert jaune, R<sub>4</sub> = vert clair, R<sub>5</sub> = bleu turquoise, R<sub>6</sub> = violet ciel, R<sub>7</sub> = violet aster, R<sub>8</sub> = lilas. Valeur max. = 100.

### Modèle mural Mach LED 2sc Hybrid



### Modèle plafonnier

pour une hauteur sous plafond basse ≤ 2,80 m

### Modèles plafonniers Mach LED 2sc Hybrid



### Modèles sur pied LED 2sc Hybrid

### Modèle sur pied

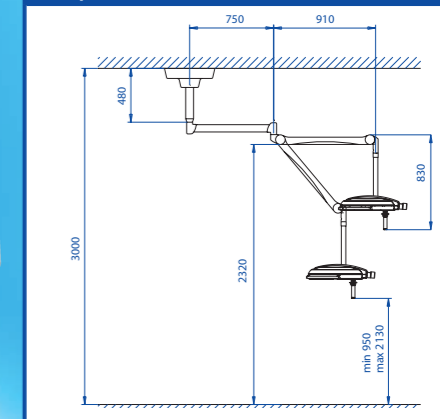
avec bloc d'alimentation intégré dans le transformateur



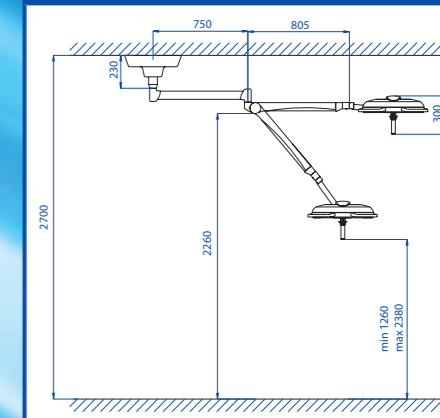
### Modèle sur pied

avec unité de batterie de secours intégrée; autonomie 3 heures à pleine charge

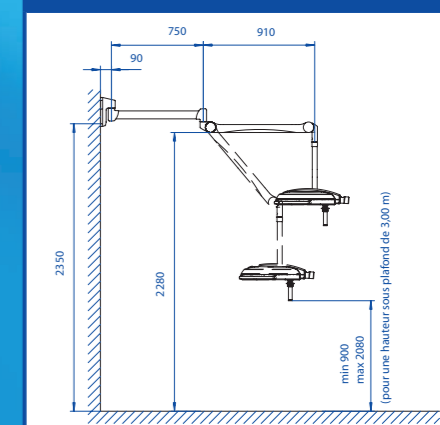
### Fixation au plafond pour une hauteur sous plafond normale



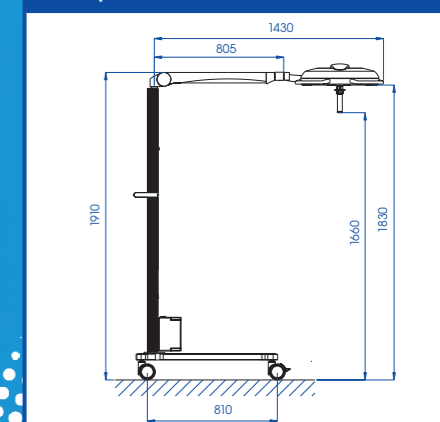
### Fixation au plafond pour une hauteur sous plafond basse



### Fixation au mur



### Pied à quatre branches



Dimensions en millimètres

# Mach LED 3sc

## Lampe chirurgicale



**Modèle plafonnier**  
pour une hauteur sous plafond normale > 2,80 m

**Modèle plafonnier**  
pour une hauteur sous plafond basse ≤ 2,80 m

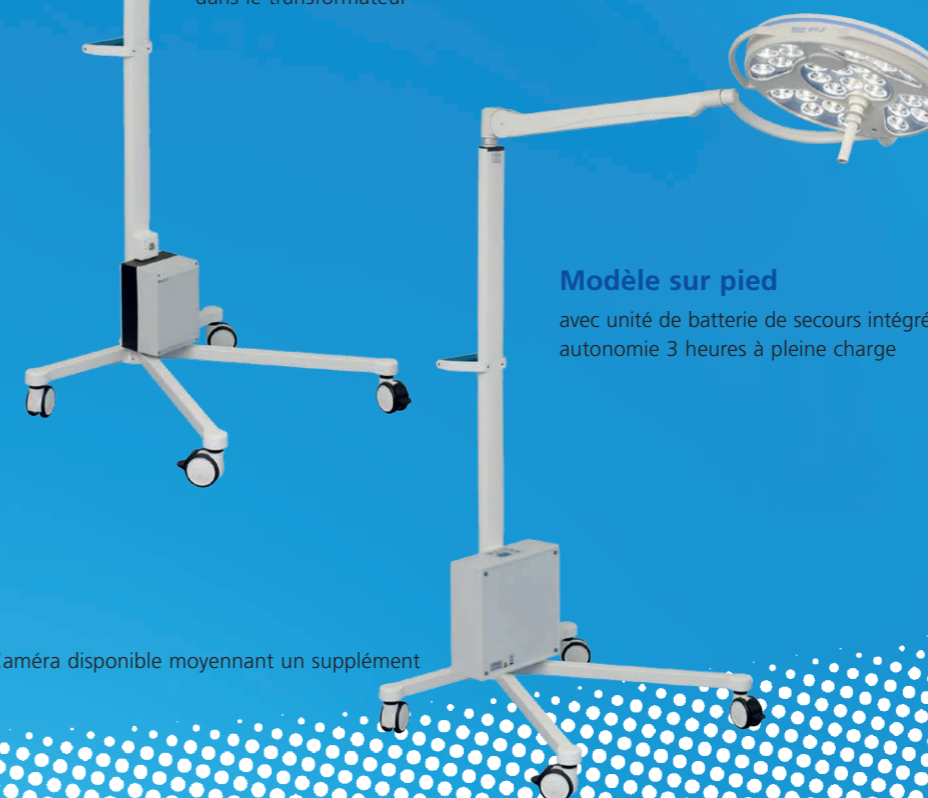
**Modèles plafonniers Mach LED 3sc Hybrid**



**Modèles sur pied LED 3sc Hybrid**

**Modèle mural Mach LED 3sc Hybrid**

**Modèle sur pied**  
avec bloc d'alimentation intégré dans le transformateur

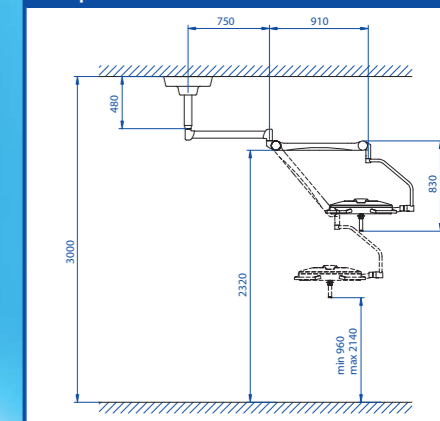


**Modèle sur pied**  
avec unité de batterie de secours intégrée; autonomie 3 heures à pleine charge

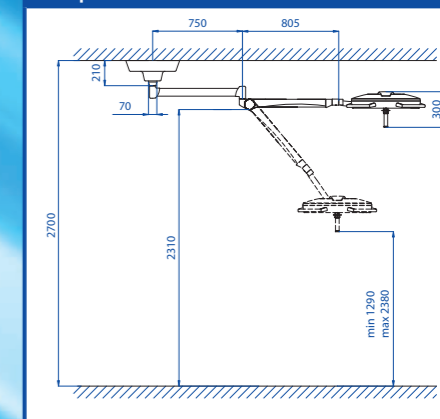
Caractéristiques techniques (1)	
Lampe	Mach LED 3sc (2)
Intensité lumineuse en lux	140.000
Température de couleur (kelvins)	4.500
Indice de rendu des couleurs Ra(2) à 4300 Kelvin	95
Champ d'éclairage focalisable (en cm)	17 – 28
Zone de travail (en cm)	60 – 150
Diamètre du corps de la lampe (en cm)	57
Augmentation de la température au niveau de la tête	0,5 °C
Ajustement électronique de la luminosité sur le corps de la lampe	standard
Nombre de LED	28
Durée de vie des ampoules	60.000 h
Puissance totale absorbée	45 W

(1) Pour de plus amples informations techniques, veuillez vous reporter à la fiche technique de la lampe disponible sur demande.  
 (2) Également disponible en LED 3MC (Multi Colour)  
 Ra représente une valeur moyenne de R1 = vieux rose, R2 = jaune moutarde, R3 = vert jaune, R4 = vert clair, R5 = bleu turquoise, R6 = violet ciel, R7 = violet aster, R8 = lilas. Valeur max. = 100.

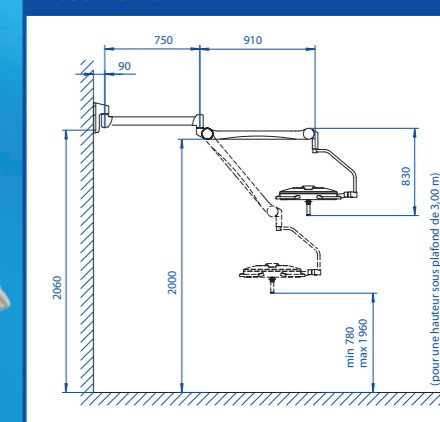
**Fixation au plafond pour une hauteur sous plafond normale**



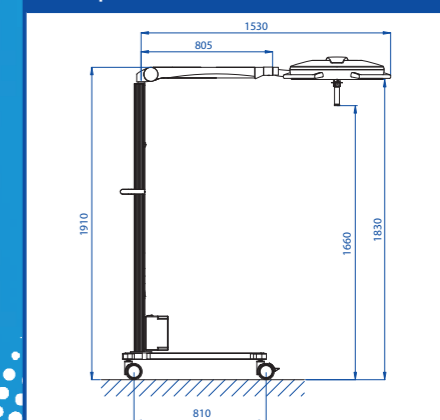
**Fixation au plafond pour une hauteur sous plafond basse**



**Fixation au mur**



**Pied à quatre branches**



Dimensions en millimètres

Caméra disponible moyennant un supplément

# Lampe chirurgicale avec porte-instruments et appareils **Mach LED 3 / 2sc Hybrid**



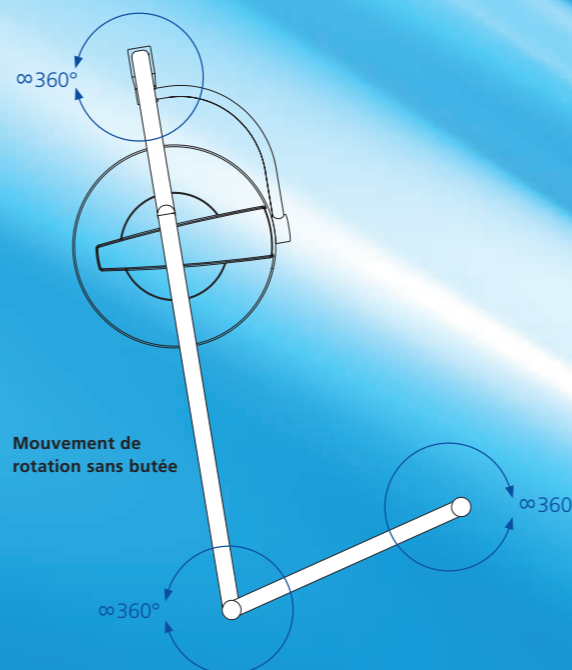
## Plateau pour instruments

Dimensions: 379 x 479 mm, autres dimensions sur demande

- Charge max. 14 kg (indiqué la charge exacte lors de la commande)
- 1, 2 ou 4 prises
- Livraison également possible sans système électrique

Pour une maîtrise parfaite: une combinaison ergonomique pour un travail aisé.

# Systeme vidéo special chirurgie **intégré**



## Caractéristiques techniques

Le système vidéo Dr. Mach HD offre une qualité d'image supérieure avec une liberté de mouvement maximale de la lampe.

### Avantages du nouveau système vidéo Dr. Mach

- Rotation à 360° de toutes les articulations
- Montage simple grâce à la transmission de signaux vidéo via le câble d'alimentation ou sans câble par transmission wifi
- Installation aisée de la caméra dans une autre salle d'opération
- Streaming, conversion ou enregistrement disponibles sur demande

### Résolution HD

En permettant la transmission d'images de la salle d'opération ou des interventions médicales en haute définition, nous prenons en compte vos exigences visuelles.

### Avantages:

L'excellente qualité d'image offre davantage de profondeur de champ et de fidélité. Cela permet au praticien de mieux identifier les particularités de la zone à opérer.

### Caméra

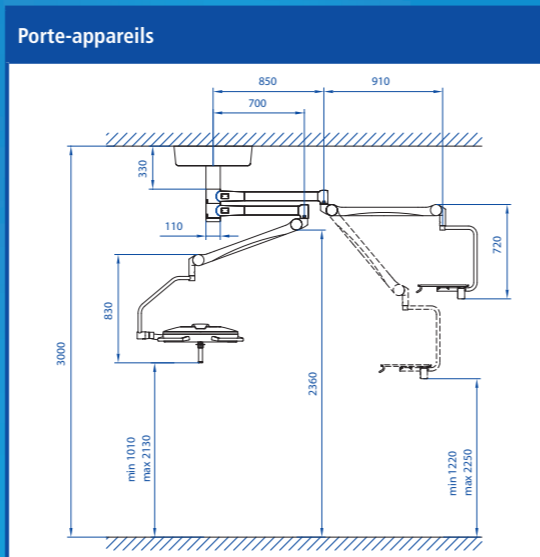
La caméra HD avec zoom optique 30x est équipée d'un autofocus, d'un diaphragme automatique et d'une option de rotation de l'image. Une télécommande spécifique permet de commander la caméra.

### Les fonctions suivantes de la caméra peuvent être réglées au moyen de la télécommande:

- Activation/désactivation
- Choix entre 1080i et 720p
- Mise au point (automatique/manuelle)
- Diaphragme (automatique/manuel)
- Zoom
- Rotation de l'image
- Arrêt sur image

### Transmission:

Le signal HD via câble est transmis par le biais de contacts à frottement. Ainsi, toutes les articulations de la lampe chirurgicale avec une caméra HD intégrée peuvent pivoter à 360°. Dans la variante sans fil le signal vidéo est transmis de la caméra au récepteur par wifi. Des travaux d'installation ne sont plus nécessaires.



Caméra disponible moyennant un supplément

Caractéristiques techniques de la caméra Dr. Mach	Caméra haute définition avec transmission numérique des données pour la communication visuelle
Objectif	Zoom optique 30 x, zoom numérique 12 x, f = 4,3 à 129 mm, F 1,6 - 4,7 Autofocus
Signal vidéo	1080 i / 50; 720 p / 50 ou 1080 i / 59.94; 720 p / 59.94
Sortie vidéo transmission via câble	HD-SDI*
Sortie vidéo transmission wifi	HDMI
Points image	env. 2.000.000 pixels
Résolution horizontale	-
Humidité de l'air	20 - 80 %
Dimensions (Ø, longueur)	80 x 150 mm
Poids	900 g
Interférences selon	FCC classe A

\* HDMI disponible en option

# Lampes d'examen pour l'odontologie

## avec la technologie LED Dr. Mach



### Excellent rendu des couleurs

Grâce à des rendus des couleurs exceptionnels de l'ordre de Ra = 95, le médecin reconnaît aisément les moindres nuances de couleur des tissus humains. Le spectre des couleurs de la zone à opérer offre un rendu naturel et contrasté. En outre, la lumière est beaucoup plus agréable pour l'œil.

### Système multi-lentilles à facettes

La multitude des lentilles facettées par ordinateur assure l'homogénéité et minimise les ombres dans le champ d'éclairage. Les optiques disposés séparément avec chacun leur module LED génèrent leur propre champ d'éclairage. Ils renforcent l'effet de contraste, favorisant ainsi la distinction des détails dans la zone à opérer. Une intensité lumineuse globale maximale de 70.000 lux est atteinte.

### Panneau de commande sur le corps de la lampe

Il est possible de régler électroniquement les fonctions suivantes de la lampe :

- Activation / désactivation
- Ajustement électronique de la luminosité

### Manipulation

Lors du développement des nouvelles lampes d'examen à LED, l'accent a été mis sur une manipulation et un entretien simples. Par ailleurs, la forme circulaire aérodynamique ouverte empêche l'accumulation de chaleur au niveau de la tête, créant ainsi les conditions optimales pour les systèmes de plafonds soufflants. La poignée permet de régler la position de la lampe de manière précise sur la zone à opérer.

### Durée de vie prolongée / faible consommation

La durée de vie minimale de 60.000 heures réduit considérablement les coûts d'échange et de remplacement par rapport à ceux des lampes halogènes utilisées jusqu'alors. L'utilisation de LED permet de diminuer la consommation électrique de plus de 50 %.

### Lumière froide

Comparée aux ampoules (lampes halogènes) habituellement utilisées, la technologie à LED est beaucoup plus efficace. Le rayonnement de chaleur est réduit au minimum sans technique filtrante complexe. L'augmentation de la température au niveau de la tête est quasiment inexistante.

### Particularités concernant l'éclairage de la lampe Mach LED 130 Dental / Dental P

#### Mode dentaire (LED 130 Dental et Dental P)

Le mode dentaire correspond à l'équipement standard de la lampe. Dans ce mode de fonctionnement, la lampe est utilisée comme lampe de traitement pour les soins dentaires. Les propriétés de l'éclairage du mode dentaire répondent à la norme DIN EN ISO 9680 (lampes opératoires dentaires).

Il suffit pour cela de tourner la poignée de la lampe vers la gauche. Les unités LED extérieures sont désactivées et le segment central éclairé génère un champ d'éclairage ovale pour un éclairage non-éblouissant de la cavité buccale.

Il est possible de régler électroniquement la luminosité du segment éclairé depuis le panneau de commande de la lampe.



#### Mode lampe d'examen

##### (seulement pour LED 130 Dental)

Au besoin, le médecin peut passer en mode lampe d'examen. Dans ce mode de fonctionnement, la lampe fonctionne comme une lampe d'examen normale.

Le mode lampe d'examen s'active en tournant la poignée de la lampe vers la droite. Le segment central s'éteint. Les unités LED extérieures génèrent un champ d'éclairage blanc et rond homogène.

Il est possible de régler électroniquement la luminosité du champ d'éclairage depuis le panneau de commande de la lampe.

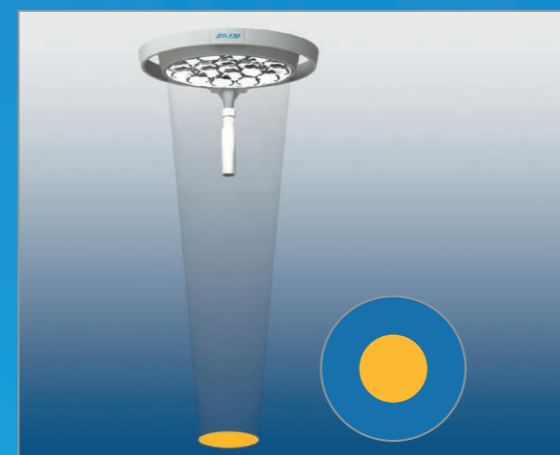


#### Mode composite (seulement pour LED 130 Dental P)

Au besoin, le médecin peut passer en mode composite. Ce mode de fonctionnement permet de prévenir tout durcissement anticipé des plombages en composite.

Le mode composite s'active en tournant la poignée de la lampe vers la droite. Le segment central s'éteint. Les unités LED extérieures génèrent un champ d'éclairage orange et rond homogène avec une lumière anti-polymérisation. La lumière est exempte d'UV et possède une proportion minimale de bleu ce qui permet de prévenir tout durcissement anticipé des plombages en composite.

Il est possible de régler électroniquement la luminosité du champ d'éclairage depuis le panneau de commande de la lampe.





# Mach LED 130 Dental



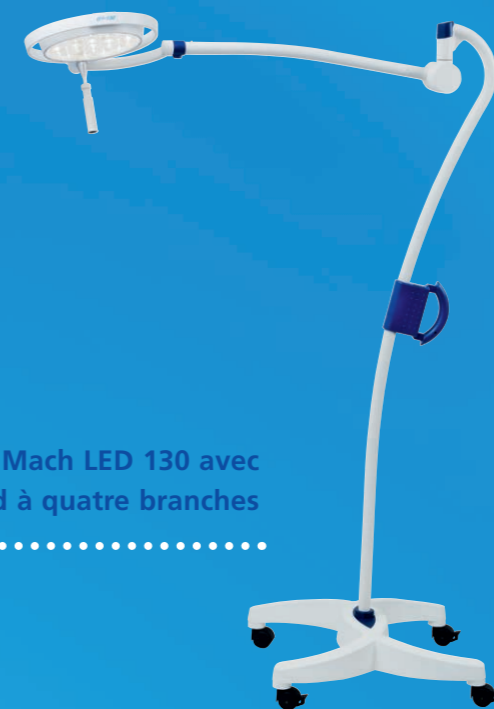
LED 130 Dental P  
en mode composite



Modèle plafonnier Mach LED 130



Modèle mural Mach LED 130

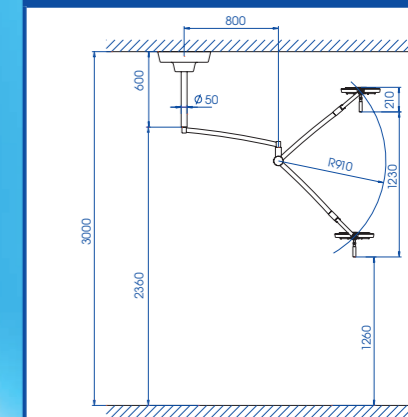


Mach LED 130 avec  
pied à quatre branches

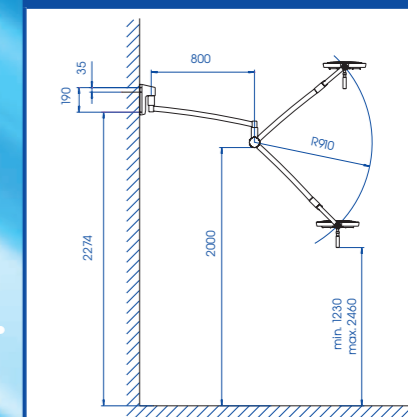
Caractéristiques techniques <sup>(1)</sup> Système d'éclairage LED 130 Dental	LED 130 Dental		LED 130 Dental P	
	Mode dentaire	Mode lampe d'examen	Mode dentaire	Mode composite
Intensité lumineuse en lux	40.000 à une distance de 0,7 mètre	65.000 à une distance d'un mètre	40.000 à une distance de 0,7 mètre	65.000 à une distance d'un mètre
Température de couleur (kelvins)	4.500	4.500	4.500	N.C. <sup>(3)</sup>
Indice de rendu des couleurs Ra <sup>(2)</sup> à 4300 Kelvin	95	95	95	N.C. <sup>(3)</sup>
Champ d'éclairage focalisable (en cm)	13 x 8 (ovale)	12	13 x 8 (ovale)	12
Zone de travail (en cm)	70 – 140		70 – 140	
Diamètre du corps de la lampe (en cm)	33		33	
Augmentation de la température au niveau de la tête	0,5 °C		0,5 °C	
Ajustement électronique de la luminosité sur le corps de la lampe	standard		standard	
Nombre de LED	7	12	7	12
Durée de vie des ampoules	60.000 h		60.000 h	
Puissance totale absorbée	16 W	20 W	16 W	20 W

<sup>(1)</sup> Pour de plus amples informations techniques, veuillez vous reporter à la fiche technique de la lampe disponible sur demande.  
<sup>(2)</sup> Ra représente une valeur moyenne de R1 = vieux rose, R2 = jaune moutarde, R3 = vert jaune, R4 = vert clair, R5 = bleu turquoise, R6 = violet ciel, R7 = violet aster, R8 = lilas. Valeur max. = 100.  
<sup>(3)</sup> Non applicable (voir page 15)

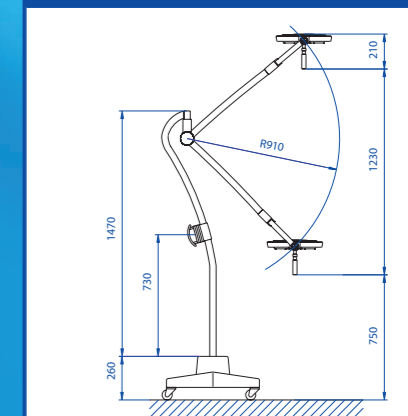
## Fixation au plafond



## Fixation au mur



## Pied à quatre branches



Dimensions en millimètres

# Petite lampe chirurgicale Mach LED 150



Mach LED 150 FP / LED 150 F / LED 150  
130.000 Lux / 110.000 Lux / 110.000 Lux

Petite lampe chirurgicale pratique avec  
l'avantage optionnel de la focalisation

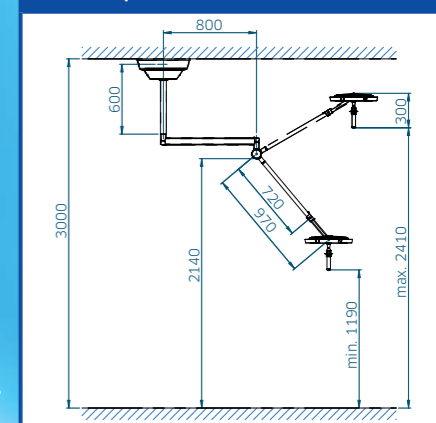
Caractéristiques techniques <sup>(1)</sup> Système d'éclairage LED 150 Dental <sup>(2)</sup>	Mach LED 150 FP <sup>(3)</sup>	Mach LED 150 F <sup>(3)</sup>	Mach LED 150 <sup>(4)</sup>
Intensité lumineuse en lux	130.000	110.000	110.000
Température de couleur (kelvins)	4.500	4.500	4.500
Indice de rendu des couleurs R <sub>a</sub> <sup>(2)</sup> à 4300 Kelvin	95	95	95
Champ d'éclairage focalisable (en cm)	17 – 24	18 – 25	19 (focus fixe)
Zone de travail (en cm)	70 – 140	70 – 140	70 – 140
Diamètre du corps de la lampe (en cm)	40	40	40
Augmentation de la température au niveau de la tête	0,5 °C	0,5 °C	0,5 °C
Ajustement électronique de la luminosité sur le corps de la lampe	standard	standard	standard
Nombre de LED	26	26	26
Durée de vie des ampoules	60.000 h	60.000 h	60.000 h
Puissance totale absorbée	35 W	35 W	35 W

<sup>(1)</sup> Pour de plus amples informations techniques, veuillez vous reporter à la fiche technique de la lampe disponible sur demande.  
<sup>(2)</sup> Bloc d'alimentation externe  
<sup>(3)</sup> Modèles F avec focalisation  
<sup>(4)</sup> Modèles avec focus fixe  
<sup>(5)</sup> Ra représente une valeur moyenne de R<sub>1</sub> = vieux rose, R<sub>2</sub> = jaune moutarde, R<sub>3</sub> = vert jaune, R<sub>4</sub> = vert clair, R<sub>5</sub> = bleu turquoise, R<sub>6</sub> = violet ciel, R<sub>7</sub> = violet aster, R<sub>8</sub> = lilas. Valeur max. = 100.



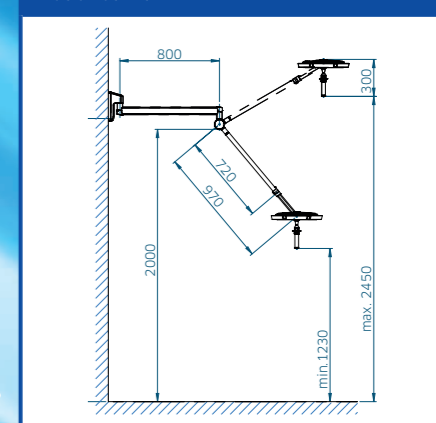
Modèle plafonnier Mach LED 150

Fixation au plafond



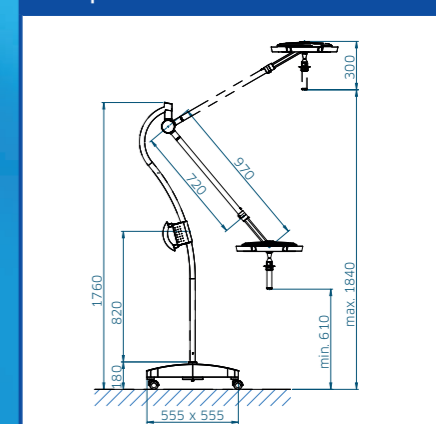
Modèle mural Mach LED 150

Fixation au mur



Modèle sur pied Mach LED 150

Pied à quatre branches



Dimensions en millimètres

# Solutions dentaires

## System Med SAS

Parc Urbain Est · 105 rue Alexandre Dumas · 69120 Vaulx en Velin  
Téléphone : +33 (0) 4 78 94 70 90 · Télécopie : +33 (0) 4 78 89 65 40  
[www.system-med.fr](http://www.system-med.fr) · e-mail : [info@system-med.fr](mailto:info@system-med.fr)

## Dr. Mach GmbH & Co. KG

Flossmannstraße 28 · D-85560 Ebersberg, Allemagne  
Téléphone : +49 (0) 8092 / 20 93-0 · Télécopie : +49 (0) 8092 / 20 93-50  
[www.dr-mach.de](http://www.dr-mach.de) · e-mail : [info@dr-mach.de](mailto:info@dr-mach.de)