

Systemes de rails plafon- niers

CATALOGUE

Systemes de perfusions plafonniers

**Que ce soit à l'hôpital,
dans un centre de santé ou
un cabinet médical,**

**les systèmes de rails
plafonniers de provita sont
la garantie de la liberté
de mouvement dont le
personnel a besoin**

**pour assurer une prise en
charge idéale des patients.**

**Le bon choix pour chaque plafond –
même les plafonds suspendus.**



Le système de rails plafonniers de provita

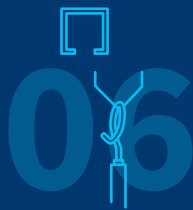


flexible

réglable

résistant

**Nous proposons des solutions éprouvées
pour les domaines d'utilisation
les plus variés**



ICS 1

Système de rails plafonniers pour perfusions par gravité



ICS 2

Système de rails pour la fixation des appareils de perfusion et autres accessoires



ICS 3

Bras orientable avec précablage électrique intégré pour la connexion des appareils de perfusion et autre accessoires



ICS 4

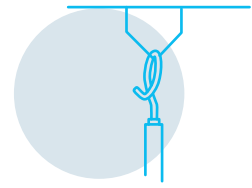
Système de rails avec alimentation en courant et réseau intégrée pour la fixation d'appareils à perfusion et autres accessoires



Accessoires

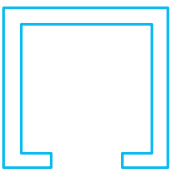
Différents accessoires pour l'équipement des systèmes de rails plafonniers

ICS 1



La solution de rails légers pour les perfusions par gravité

Rail profilé compact et discret pour
perfusions par gravité.



**RAIL DE PLAFOND
DROIT & EN U**
Jusqu'à 50 kg/m



**STATIF DE PERFUSION
PLAFONNIER**
Résistant et simple
d'utilisation



Matériau aluminium anodisé

Dimensions du profilé 25 × 25 ×
2,25 mm

ICS 1

Système de rails plafonniers pour perfusions par gravité

+ simple
à manipuler

+ extensible,
design
modulable

+ liberté de
mouvement optimisée





RAIL DE PLAFOND DROIT
Aux lignes épurées du début à la fin

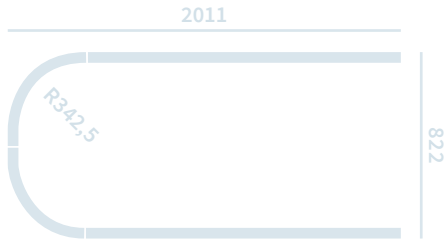
- Matériau** aluminium anodisé
- Longueur** à volonté en utilisant des pièces de raccordement (max. 4.000 mm en une seule pièce)
- Charge admissible** 50,0 kg / m
- Longueurs standard** 1.000 mm
- Longueurs spéciales** sur demande

D1AA0013



BUTÉE D'ARRÊT
Finition pour rail de roulement

- Matériau** aluminium
 - Poids** 0,01 kg
- Z2N07002



RAIL DE PLAFOND EN U
Une solution compacte élégante pour les courbes

- Matériau** aluminium anodisé
- Dimensions rail en U** env. 2.011 × 822 mm, avec 3 pièces de raccord et 2 embouts de finition
- Charge admissible** 50,0 kg / m
- Taille standard** env. 2.011 × 822 mm, avec 3 pièces de raccord et 2 embouts de finition
- Dimensions spéciales** sur demande

D3FB0013



DÉCOUPE
Entrée pour patin

Z2N07082

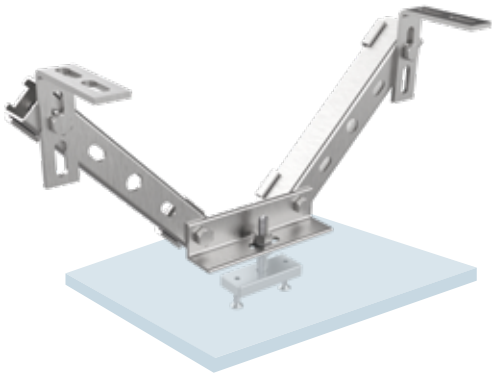


CONNECTEUR
Pour l'assemblage de rails de roulement

- Matériau** acier inoxydable
 - Poids** 0,03 kg
- Z2N07012

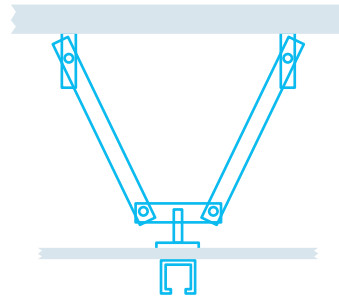
ICS 1

Système de rails plafonniers pour perfusions par gravité



ENTRETOISE POUR CHÂSSIS « D » Pour distance plafond - faux-plafond de 500 à 1.000 mm

	Distance	Poids
Z2S07436	env. 200 – 300 mm	env. 1,0 kg
Z2S07506	env. 300 – 400 mm	env. 1,2 kg
Z2S07446	env. 400 – 500 mm	env. 1,4 kg
Z2S07456	env. 500 – 600 mm	env. 1,6 kg
Z2S07466	env. 600 – 700 mm	env. 1,9 kg
Z2S07476	env. 700 – 800 mm	env. 2,2 kg
Z2S07486	env. 800 – 900 mm	env. 2,5 kg
Z2S07496	env. 900 – 1.000 mm	env. 2,8 kg
sur demande	> 1.000 mm	



**Le mode de fixation doit être précisé par le client.
Nos conseillers et techniciens se feront un plaisir de vous
aider à clarifier tous les détails techniques.**



+49 (0) 21 93 / 51 05 - 0

Nous vous recommandons l'utilisation des pièces Provita lors de l'installation de rails sur faux-plafond.



Détails techniques
disponibles sur le site
www.provita.de

ICS 1

Système de rails plafonniers pour perfusions par gravité

Base

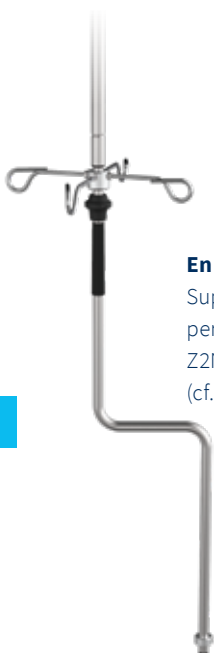


Plage de réglage



ACIER INOXYDABLE

Pour le support à pompe



En option :

Support de pompe à perfusion
Z2N06312
(cf. « Accessoires », pg. 31)



Ajustement de la hauteur à une seule main simple et sécurisé



SÉRIE I1001 / I1021 Manipulation d'une seule main en continu

Matériau acier inoxydable

Réglage de la hauteur réglage de sécurité en hauteur d'une seule main

Potence acier inoxydable, 4 crochets de sécurité

Charge admissible 2,0 kg / crochet, 15,0 kg / patin, 15,0 kg / statif de perfusion

PATIN

À accrocher au rail de roulement

Matériau acier inoxydable / polyamide

Pour rail ICS 1, env. 0,05 kg,
acier inoxydable Z2N07032



Patins à commander séparément.

Version de base	Pour le support à pompe	Hauteur de la salle	Cote d'extension à partir du profilé OK ICS-1	Poids
I1001252	I1021252	2,5 m	744 - 1.012 mm	env. 0,7 kg
I1001272	I1021272	2,7 m	844 - 1.212 mm	env. 0,75 kg
I1001292	I1021292	2,9 m	944 - 1.412 mm	env. 0,8 kg
I1001312	I1021312	3,1 m	1.044 - 1.612 mm	env. 0,85 kg
I1001332	I1021332	3,3 m	1.144 - 1.812 mm	env. 0,9 kg
I1001352	I1021352	3,5 m	1.244 - 2.012 mm	env. 0,95 kg



Détails techniques disponibles sur le site www.provita.de

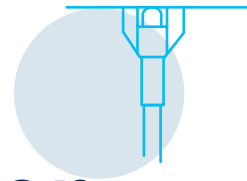
**Vous avez des questions
sur nos profilés ?**

**N'hésitez pas à nous appeler.
Nous nous ferons un plaisir de
vous aider personnellement.**

+49 (0) 21 93 / 51 05 - 0

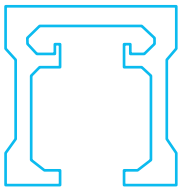


ICS 2



Le rail plafonnier résistant pour les charges importantes

Rail profilé de qualité,
stable et réglable.



**RAIL DE PLAFOND
DROIT & EN U**
Pour charges
lourdes

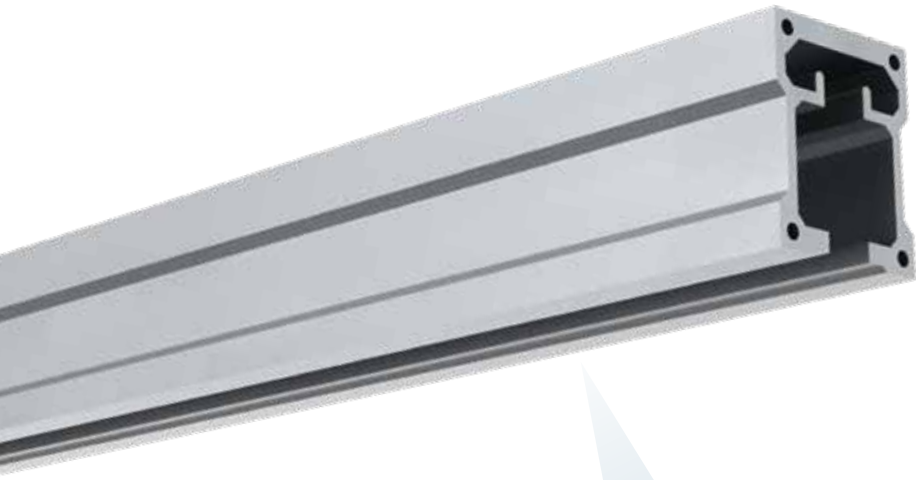


**STATIF DE PERFUSION
PLAFONNIER**
Du plus simple
au plus complexe



Matériau aluminium

Dimensions du profilé 57,5 × 47,5 mm



stable et
résistant



pour charges
lourdes



configuration
individuelle possible



Système de rails ICS 2 pour perfusions et appareils



RAIL DE PLAFOND DROIT

Pouvant accueillir des
charges du début à la fin

Matériau aluminium

Longueur à volonté en utilisant des
pièces de raccordement (max. 4.000 mm
en une seule pièce)

Charge admissible 80,0 kg / m

**Longueurs standard 1.000 mm,
anodisé** D1AA001W

**Longueurs spéciales sur demande,
anodisé** D1AA001W-X

**Longueurs standard 1.000 mm,
revêtement blanc** D1AA001A

**Longueurs spéciales sur demande,
revêtement blanc** D1AA001A-X

RAIL DE PLAFOND EN U

Une solution stable
pour les courbes

Matériau aluminium

Dimensions rail en U 2.100 × 1.400 mm,
(autres dimensions sur demande,
la largeur minimale de 1.200 mm est
imposée par le rayon)

Charge admissible 80,0 kg / m

Dimensions spéciales sur demande

Taille standard, anodisé D3FB001W

**Dimensions spéciales sur demande,
anodisé** D3FB001W-X

**Taille standard,
revêtement blanc** D3FB001A

**Dimensions spéciales sur demande,
revêtement blanc** D3FB001A-X



CACHE DE FINITION

Cache de finition
(avec vis)

Matériau polyamide

Poids env. 0,02 kg

Z2N07122



BUTÉE D'ARRÊT

Pour rail
de roulement

Matériau aluminium

Poids env. 0,01 kg

Z2N07112



DÉCOUPE

Entrée pour
chariot plafonnier

Z2N07102



ÉLÉMENT DE RACCORD

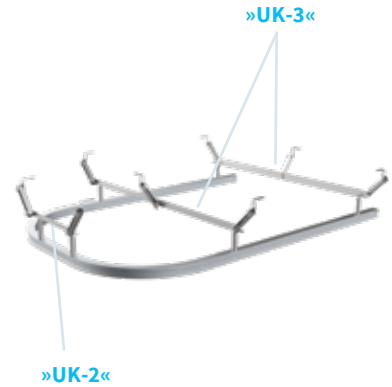
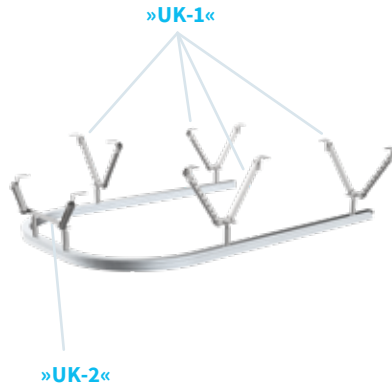
Pour l'assemblage de deux
extrémités de rail

Matériau aluminium

Poids env. 0,05 kg

Z2N07062

Système de rails ICS 2 pour perfusions et appareils



ENTRETOISE POUR CHÂSSIS RAIL DROIT

Pour les rails droits, il est nécessaire d'utiliser une entretoise « UK-1 » tous les 800 mm.

ENTRETOISE POUR CHÂSSIS RAIL EN U

Variante 1

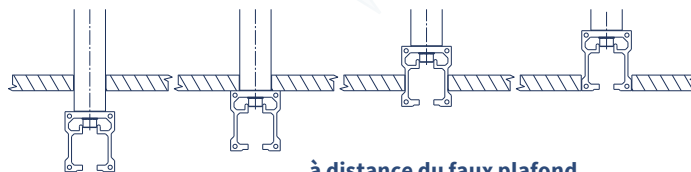
Quatre entretoises de type « UK-1 » et une entretoise de type « UK-2 » sont nécessaires pour chaque rail de forme U standard.

Variante 2

Deux entretoises de type « UK-3 » et une entretoise de type « UK-2 » sont nécessaires pour chaque rail de forme U standard.

»UK-1«	»UK-2«	»UK-3«	Distance
Z2S07266	Z2S07736	Z2S07886	env. 250 – 300 mm
Z2S07676	Z2S07746	Z2S07896	env. 300 – 350 mm
Z2S07686	Z2S07756	Z2S07906	env. 350 – 450 mm
Z2S07696	Z2S07766	Z2S07916	env. 400 – 550 mm
Z2S07716	Z2S07776	Z2S07926	env. 550 – 760 mm
Z2S07726	Z2S07786	Z2S07936	env. 760 – 1.000 mm
sur demande			> 1.000 mm

montage possible sur différents niveaux



à distance du faux plafond, directement sous le faux plafond ou intégré dans le faux plafond



Détails techniques disponibles sur le site www.provita.de



ICS 2 « MONO-SET » Mobile et flexible : pour une organisation parfaitement adaptée de chaque espace de travail

Matériau aluminium

Nombre de rails plafonniers 2 rails (parallèles) + 1 rail de raccordement

Longueur de rail de soutien 2.500 mm

Longueur des rails de raccordement 2.500 mm

Dimensions du profilé 57,5 × 47,5 × 5 mm

Revêtement blanc D2MONOSA

Anodisé D2MONOSW



RAIL DE SOUTIEN « MONO »

Matériau aluminium

Capacité pour système de rails parallèles

Roulement 16 roulements en nylon (4 pièces par chariot)

Longueur de rail de soutien 2.500 mm

Revêtement blanc D400002A

Anodisé D400002W

Configuration personnalisable !
Nos conseillers et techniciens se feront un plaisir de vous
aider à clarifier tous les détails techniques.



+49 (0) 21 93 / 51 05 - 0



ICS 2 « DUO-SET 1 » Chariot plafonnier stable, pouvant être déplacé dans deux directions, avec équipements variables

Matériau aluminium

Nombre de rails plafonniers 2 rails (parallèle)

Longueur des rails plafonniers 2500 mm chaque

Dimensions du profilé 57,5 × 47,5 × 5 mm

Chariot de plafond duo-rail 1 chacun avec 2 chariots à roulettes tandem

Revêtement blanc D2DUOS1A

Anodisé D2DUOS1W



ICS 2 « DUO-SET 2 » Chariot plafonnier stable, pouvant être déplacé dans toutes les directions

Matériau aluminium

Nombre de rails plafonniers 2 rails (parallèle)

Longueur des rails plafonniers variable

Dimensions du profilé 57,5 × 47,5 × 5 mm

Longueur des rails de raccordement 2.500 mm

Longueur de rail de soutien 2.500 mm

Revêtement blanc D2DUOS2A

Anodisé D2DUOS2W



RAIL DE SOUTIEN « DUO »

Matériau aluminium

Capacité pour système de rails parallèles

Roulement 16 roulements en nylon (4 pièces par chariot)

Longueur de rail de soutien 2.500 mm

Revêtement blanc D400012A

Anodisé D400012W



Détails techniques disponibles sur le site www.provita.de

Aperçu des statifs de perfusion plafonniers ICS 2

pour perfusions par gravité



SÉRIE I1001 / I1021

à suspendre dans un système de rails plafonniers ou pour le montage simple au plafond (pour ICS 1 et ICS 2)

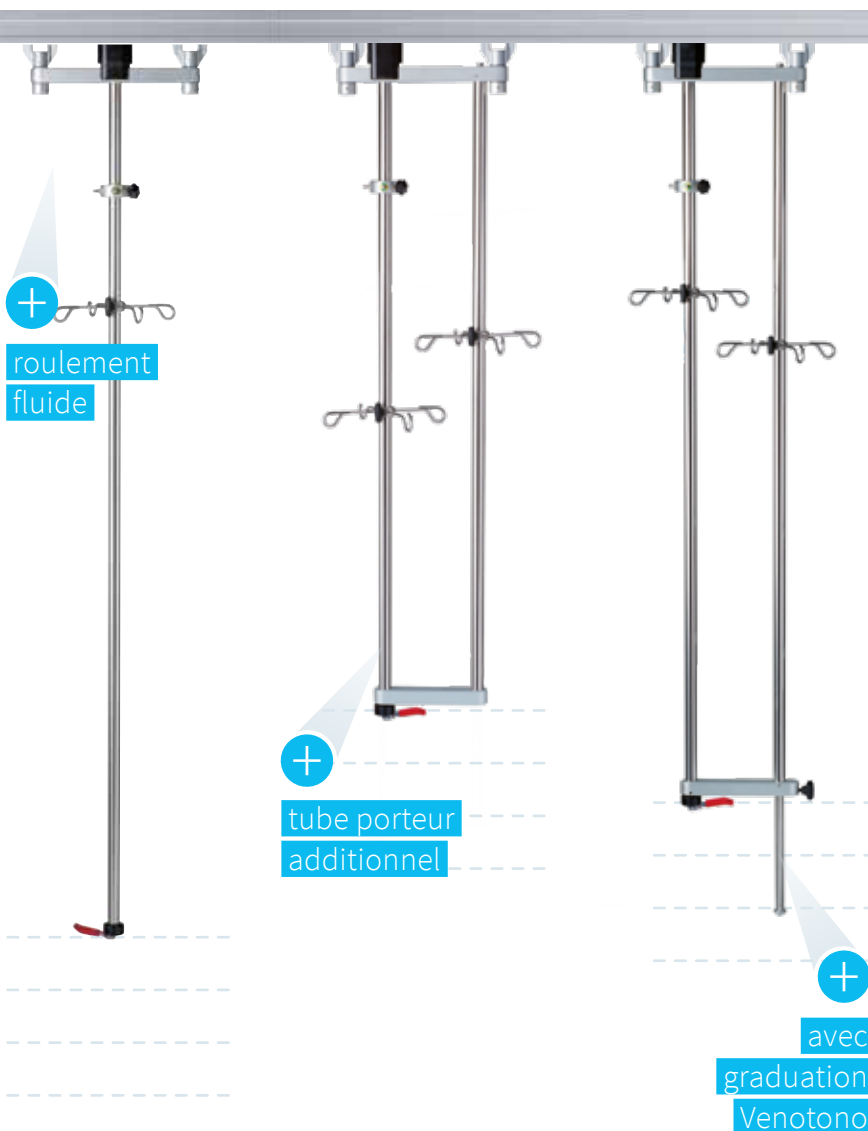
SÉRIE I1002 / I1022

avec système de blocage automatique intégré et frein à coulisse permanent

SÉRIE I103

sur chariot à roulettes tandem avec suspension quadruple et frein à coulisse permanent (réglable) conducteur

pour la fixation d'appareil
à perfusion et autres accessoires



pour la fixation
d'appareils complexes



SÉRIE I205

barre de plafond sur chariot à roulettes tandem avec suspension quadruple et mécanisme de frein intégré

SÉRIE I206

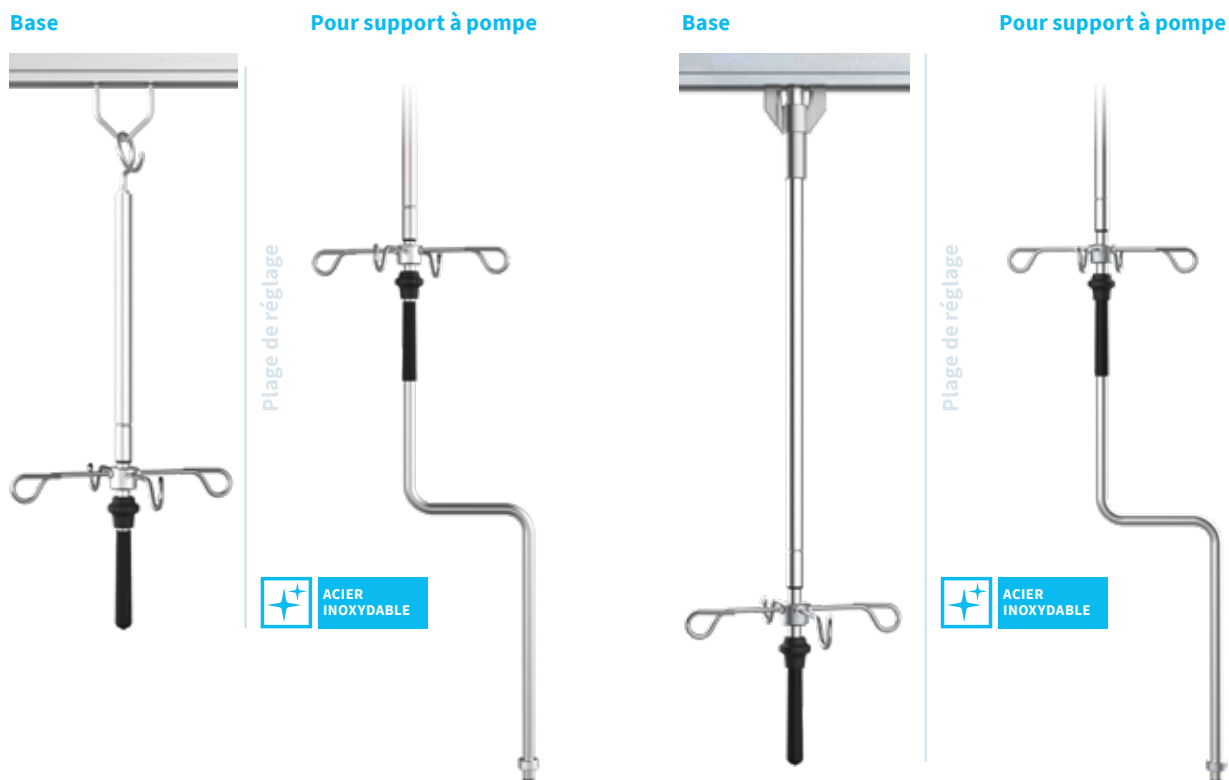
sur chariot à roulettes tandem avec mécanisme de frein intégré

SÉRIE I207

sur chariot à roulettes tandem avec mécanisme de frein intégré et manomètre

SÉRIE I010

frein à coulisse permanent (réglable) conducteur



SÉRIE I1001 / I1021 Manipulation d'une seule main en continu

Matériau acier inoxydable

Diamètre des tubes 18 / 14 mm

Réglage de la hauteur réglage de sécurité en hauteur d'une seule main

Potence acier inoxydable, 4 crochets de sécurité

Charge admissible 2,0 kg / crochet, 15,0 kg / statif de perfusion / patin, 15,0 kg

Version de base	Pour le support à pompe	Hau- teur de la salle	Cote d'extension à partir du profilé OK ICS-2	Poids
I1001252	I1021252	2,5 m	env. 772 - 1.040 mm	env. 0,7 kg
I1001272	I1021272	2,7 m	env. 872 - 1.240 mm	env. 0,75 kg
I1001292	I1021292	2,9 m	env. 972 - 1.440 mm	env. 0,8 kg
I1001312	I1021312	3,1 m	env. 1.072 - 1.640 mm	env. 0,85 kg
I1001332	I1021332	3,3 m	env. 1.172 - 1.840 mm	env. 0,9 kg
I1001352	I1021352	3,5 m	env. 1.272 - 2.040 mm	env. 0,95 kg



**Commander les
patins séparément.**

En option :

Support de pompe à perfusion
Z2N06312 (cf. « Accessoires », pg. 31)

SÉRIE I1002 / I1022 Positionnement stable pour l'utilisation

Matériau acier inoxydable / aluminium

Diamètre des tubes 18 / 14 mm

Réglage de la hauteur réglage de sécurité en hauteur d'une seule main

Potence acier inoxydable, 4 crochets de sécurité

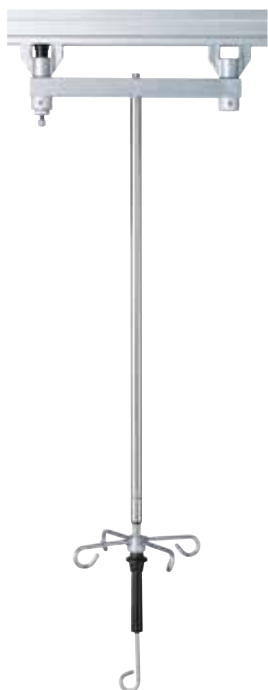
Charge admissible 2,0 kg / crochet, 15,0 kg / statif de perfusion, 20,0 kg / chariot

Roulement 4 roulements en nylon silencieux

Particularités chariot avec système de frein à verrouillage automatique et frein avec roulement

Version de base	Pour le support à pompe	Hau- teur de la salle	Cote d'extension à partir du profilé OK ICS-2	Poids
I1002252	I1022252	2,5 m	env. 713 - 981 mm	env. 0,75 kg
I1002272	I1022272	2,7 m**	env. 813 - 1.181 mm	env. 0,8 kg

** La série I1002 / I1022 n'est pas conçue pour un changement fréquent de position, mais pour une utilisation dans une position stable avant tout. Le statif doit être tiré à deux mains vers le bas pour le déplacement, et déplacé avec précaution. En cas de déplacement fréquent, utiliser un statif plafonnier de la série I103.



Plage de réglage



SÉRIE I103

Frein de roulement permanent intégré

Matériau acier inoxydable / aluminium

Diamètre des tubes 18 / 14 mm

Réglage de la hauteur réglage de sécurité en hauteur d'une seule main

Potence acier inoxydable, 5 crochets de sécurité

Charge admissible 3,0 kg / crochet, 15,0 kg / statif de perfusion, 40,0 kg / chariot

Roulement 8 roulements en nylon silencieux

Particularités utilisation mobile sur chariot à roulettes tandem, frein à coulisse permanent intégré au chariot à roulettes



Ajustement de la hauteur à une seule main simple et sécurisé

	Hauteur de la salle	Plage de réglage	Poids
I1032252	2,5 m	env. 800 – 1.070 mm	env. 2,35 kg
I1032272	2,7 m	env. 900 – 1.270 mm	env. 2,4 kg
I1032292	2,9 m	env. 1.000 – 1.470 mm	env. 2,45 kg
I1032312	3,1 m	env. 1.100 – 1.670 mm	env. 2,5 kg
I1032332	3,3 m	env. 1.200 – 1.870 mm	env. 2,55 kg
I1032352	3,5 m	env. 1.300 – 2.070 mm	env. 2,6 kg



Détails techniques disponibles sur le site www.provita.de



Longueur des tubes de support



ACIER
INOXYDABLE



SÉRIE I205 Roulement fluide

Matériau acier inoxydable / aluminium

Diamètre des tubes 25 mm

Chariot tandem positionnement sécurisé et stable grâce au frein intégré

Potence 4 crochets de sécurité, hauteur réglable

Charge admissible 2,0 kg / crochet, 40,0 kg / statif de perfusion

Roulement 8 roulements en nylon silencieux

Particularités anneau d'équipotentialité inclus, zone d'utilisation pour un appareil de 1.160 mm

	Hauteur de la salle	Longueur des tubes de support	Poids
I2052592	2,5 m	env. 1.550 mm	env. 3,5 kg
I2052792	2,7 m	env. 1.750 mm	env. 3,75 kg
I2052992	2,9 m	env. 1.950 mm	env. 4,0 kg
I2052312	3,1 m	env. 2.150 mm	env. 4,25 kg



4 roulements à bille de haute qualité avec frein central



SÉRIE I206 / I207 Tube support supplémentaire

Matériau acier inoxydable / aluminium

Diamètre des tubes 25 mm

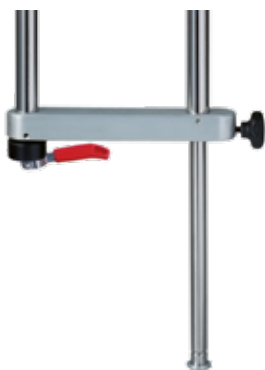
Chariot tandem positionnement sécurisé et stable grâce au frein intégré

Potence 2 pièces, 4 crochets de sécurité, hauteur réglable

Charge admissible 2,0 kg / crochet, 40,0 kg / statif de perfusion

Roulement 8 roulements en nylon silencieux

Particularités anneau d'équipotentialité inclus



*** avec une barre support pour la fixation du dispositif de mesure de la pression veineuse centrale au point zéro du thorax**

Série I206

	Hauteur de la salle	Longueur des tubes de support	Poids
I2062592	2,5 m	env. 1.550 mm	env. 6,3 kg
I2062792	2,7 m	env. 1.750 mm	env. 6,7 kg
I2062992	2,9 m	env. 1.950 mm	env. 7,1 kg
I2062312	3,1 m	env. 2.150 mm	env. 7,5 kg

Série I207*

	Hauteur de la salle	Longueur des tubes de support	Poids
I2072592	2,5 m	env. 1.350 mm	env. 6,5 kg
I2072792	2,7 m	env. 1.550 mm	env. 6,9 kg
I2072992	2,9 m	env. 1.750 mm	env. 7,3 kg
I2072312	3,1 m	env. 1.950 mm	env. 7,7 kg



Détails techniques disponibles sur le site www.provita.de



SÉRIE I010

Pour les équipements médicaux particulièrement lourds

Matériau acier inoxydable / aluminium

Diamètre des tubes 25 mm

Chariot tandem avec système de frein à verrouillage automatique et frein avec roulement

Capacité de charge max. 40,0 kg (rail simple)
max. 80,0 kg (rail double)

Charge maximum admissible sur la console max. 40,0 kg

Roulement 8 roulements en nylon silencieux (rail simple)
16 roulements en nylon silencieux (rail double)

Particularités Pour la version Duo-rail, le chariot circule sur 2 rails de plafond parallèles (écartement entre les rails : 300 mm), ce qui évite une sortie latérale par pivotement

avec une console, surface utile de 640 × 340 mm

Rail simple pour un rail plafonnier I0100002

Rail double pour 2 rails plafonniers fixés parallèlement
I0100062

avec une console, surface utile de 440 × 340 mm

Rail simple pour un rail plafonnier I0100012

Rail double pour 2 rails plafonniers fixés parallèlement
I0100072

avec 2 consoles, surface utile de 640 × 340 mm

Rail simple pour un rail plafonnier I0100022

Rail double pour 2 rails plafonniers fixés parallèlement
I0100042

avec 2 consoles, surface utile de 440 × 340 mm

Rail simple pour un rail plafonnier I0100032

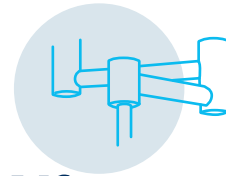
Rail double pour 2 rails plafonniers fixés parallèlement
I0100052



Détails techniques
disponibles sur le site
www.provita.de



ICS 3



La solution pour plafond orientable pour une flexibilité maximale

**Système support orientable et rotatif pour
une exploitation optimale de l'espace
et une plus grande liberté de mouvement.**

SYSTÈME DE SUPPORT **Pour fixer les appareils** **de perfusion et autres accessoires**

Matériau 2 tubes acier inox Ø 25 mm et 2 rails standards acier inox 25 × 10 mm (cadre de support), 6 griffes en aluminium

Potence acier inoxydable 2 potences avec, sur chaque, 3 crochets de sécurité pour flacons de perfusion

Charge admissible 5,0 kg / crochet, 40,0 kg système

Rotation 320°

Zone de travail Ø 1.800 mm

Particularités distance du cadre au sol env. 1000 – 1200 mm pour les hauteurs de pièces suivantes :

	Hauteur de la salle	Poids total
Z2N02252	2,5 – 2,7 m	env. 45,0 kg
Z2N02272	2,7 – 2,9 m	env. 50,0 kg
Z2N02292	2,9 – 3,1 m	env. 55,0 kg

Bague d'équipotentialité avec 4 broches P0AG S6/15

Alimentation électrique intégré dans le bras support

Particularités matériel de fixation et cache non inclus



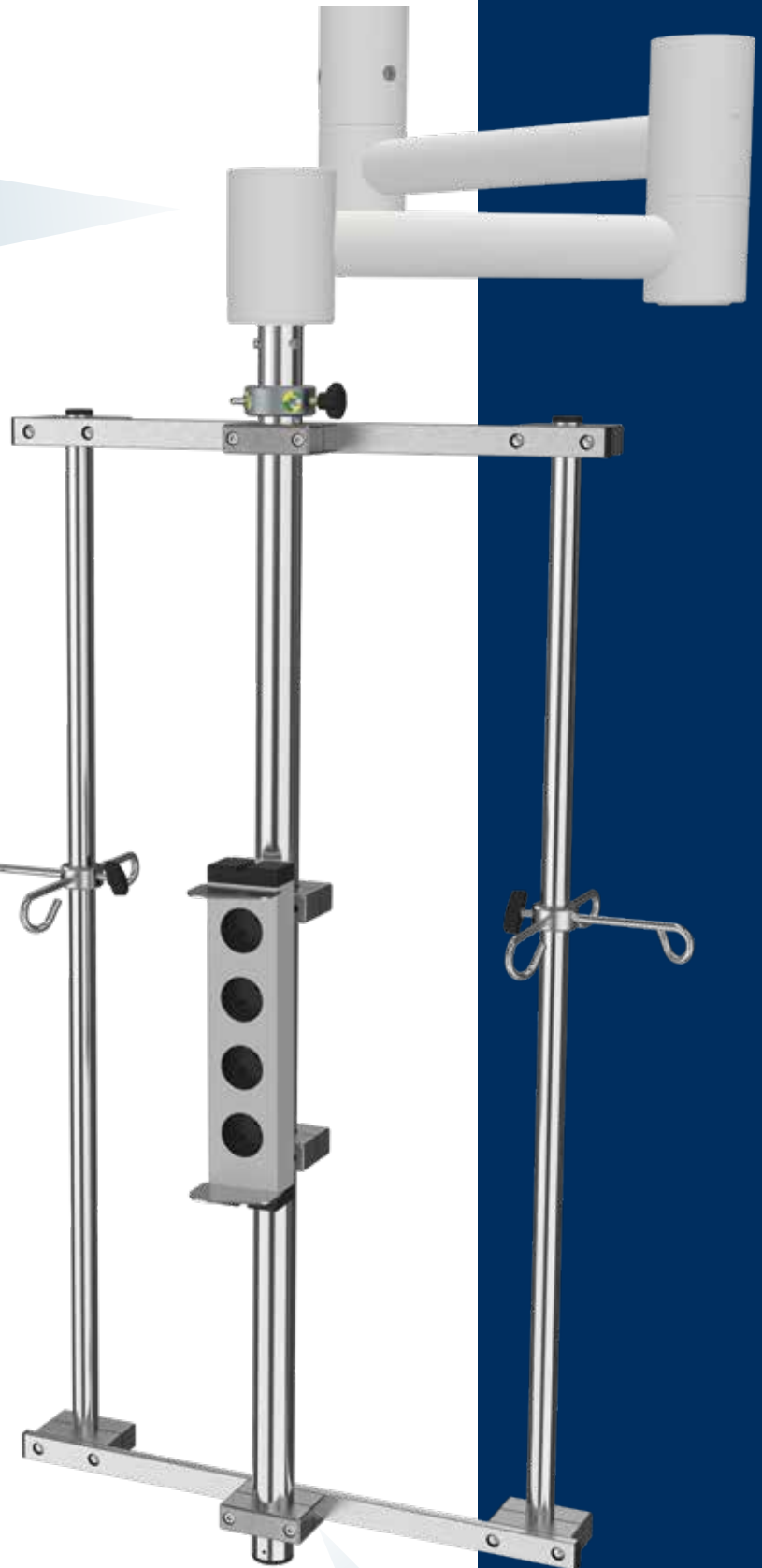
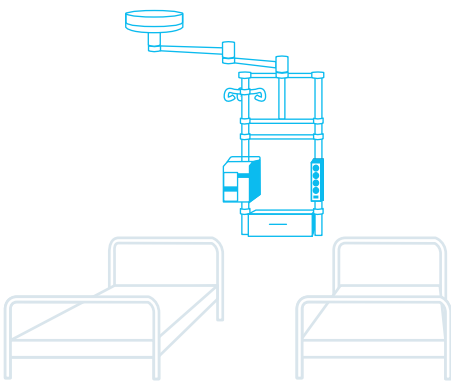
ICS 3

Bras orientable pour la fixation d'appareils à perfusion et autres accessoires

trois articulations permettant le pivotement dans l'espace de travail ou le stationnement



utilisation optimale de l'espace



Le mode de fixation doit être précisé par le client. Nos conseillers et techniciens se feront un plaisir de vous aider à clarifier tous les détails techniques.



liberté de mouvement maximale à proximité du patient



+49 (0) 21 93 / 51 05 - 0



Détails techniques disponibles sur le site www.provita.de

ICS 4



Systeme de rails avec alimentation en courant et reseau integree

Notre solution Premium et modulaire
pour le plafond.

ICS 4 SYSTEME Profilé de guidage de qualité avec surfaces résistantes à l'usure

Matériau aluminium / recouvert en tôle d'acier

Dimensions du profilé 300 × 120 mm

Longueur du profilé 2.500 mm

Couleur du profilé blanc

Conduction électrique intégré dans le profilé

Charge admissible totale du rail 100,0 kg

Câbles transportables alimentation électrique et réseau

Systeme de frein intégré dans le chariot

Poids du rail env. 30,0 kg

D425000A



ICS 4

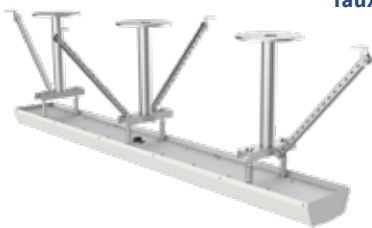
Système de rails avec alimentation en courant et réseau intégrée



+ guidage professionnel des roulettes pour un déplacement très aisé

+ conduite de câble intégrée

Entretoise pour le raccordement au faux plafond



Le mode de fixation doit être précisé par le client. Nos conseillers et techniciens se feront un plaisir de vous aider à clarifier tous les détails techniques.

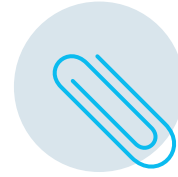
+ rayon d'action maximal (jusqu'à 340 °C)

+49 (0) 21 93 / 51 05 - 0



Détails techniques disponibles sur le site www.provita.de

[Rails de plafond](#)



L'accessoire idéal

Le bon choix pour un équipement professionnel et axé sur le confort des soins.

TROUVEZ VOTRE ACCESSOIRE POUR :





ICS 1

CROCHET DE PLAFOND

Pour montage fixe ; un rail est ici nécessaire

Matériau acier inoxydable

Poids env. 0,05 kg

Z2N07022



ICS 1

ICS 2

PATIN

À accrocher au rail de roulement

Matériau acier inoxydable/polyamide

Pour rail ICS 1 env. 0,05 kg Z2N07032

Pour rail ICS 2 env. 0,06 kg Z2N07322



ICS 1

ICS 2

SUPPORT DE POMPE À PERFUSION

À visser dans la poignée du pied, pour une pompe à perfusion. Grâce à ce support de pompe, le centre de gravité reste sous le support et le pied reste vertical

Matériau acier inoxydable/polyamide

Bague de sécurité empêche les appareils connectés de glisser

Poids env. 0,9 kg

Pour les séries I1021 / I1022 / I103
Z2N06342



ICS 3

ICS 4

BRAS PORTE-MONITEUR

Pour écrans avec logement VESA 75 / 100

Charge max. 23 kg

Poids max. de l'écran 14 kg

Longueur du bras 250 mm

Plage de pivotement, côté mur ± 90°

Plage de pivotement, côté écran ± 90°

Angle d'inclinaison ± 20°

Couleur RAL 7035 gris clair

montage sur rail mural

Poids env. 2,55 kg Z-DOCK64

montage sur tube rond de 35-38 mm de diamètre

Poids env. 2,61 kg Z-DOCK65



ICS 2

SUPPORT DE POMPE À PERFUSION

Pour tube Ø 25 mm, hauteur réglable, pour 2 pompes (montage usine uniquement)

Matériau acier inoxydable/polyamide

Poids env. 0,95 kg

Pour série I205 / I206 / I207 Z2N06312



ICS 2

CHARIOT À CÂBLES

Pour la suspension de câbles électriques et d'équipotentialité dans le rail

Matériau polyamide

Poids env. 0,1 kg

Z2K06354

Recommandé:
1 chariot à câbles / 1 m de câble



Détails techniques disponibles sur le site www.provita.de

Accessoires

Rails de plafond



RAIL MÉDICAL

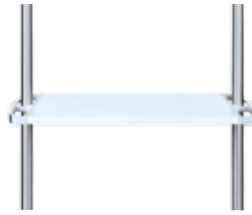
Double-face, 25 × 10 mm,
pour chariot plafonnier série I 010,
avec 2 pinces pour tube Ø 25 mm

Matériau acier inoxydable/aluminium

Poids env. 0,95 kg / env. 1,1 kg

Longueur 400 mm Z2N07212

Longueur 600 mm Z2N07202



CONSOLE

Avec 2 pinces pour tube Ø 25 mm,
pour chariot plafonnier série I 010

Matériau aluminium, revêtement

Poids env. 4,4 kg / env. 5,7 kg

440 × 340 mm Z2N07252

640 × 340 mm Z2N07262



POTENCE DE SÉCURITÉ

Pour tube Ø 25 mm,
hauteur réglable, 4 crochets
(montage usine uniquement)

Matériau acier inoxydable/polyamide

Charge admissible 2,0 kg / crochet

Poids env. 0,25 kg

Z2N06322



PANIER AVEC PINCE DE FIXATION

Pour rail médical 25 × 10 mm

Matériau acier, revêtement par
poudrage/aluminium

Couleur gris clair

Dimension 250 × 90 × 200 mm

Poids env. 1,7 kg

Z2S0665N



BAGUE D'ÉQUIPOTENTIALITÉ

Pour tube Ø 25 mm, pour statif de
plafond et chariot de plafond

Matériau aluminium

Bague d'équipotentialité avec 4
broches PoAG S6/15

Dispositif de réglage au moyen d'une
poignée en étoile

Poids env. 0,2 kg

Z2N07072



CACHE

Avec anneau de fixation

Matériau polyamide

Couleur blanche

Diamètre 320 mm

Hauteur 85 mm

Poids env. 0,5 kg

Z2K0699A



SUPPORT DE POMPE

Avec pince de fixation pour rail mural
25 × 10 mm

Matériau acier inoxydable/aluminium

Diamètre des tubes 25 mm

Longueur 500 mm

Poids env. 0,65 kg

Z2N07162



PLATEAU DE RANGEMENT

Avec deux pinces de fixation murale,
avec protection des bords

Matériau acier inoxydable/aluminium

Taille des tubes de support

300 × 250 mm

Poids maximum autorisé 4,0 kg

Poids env. 2,75 kg

Z2N07332



PORTE-ÉCRAN SANS TIROIR

Avec deux pinces pour rail mural
et supports muraux, avec protection
des angles

Matériau acier inoxydable/acier,
revêtement blanc

Taille des tubes de support

540 × 360 mm

Poids maximum autorisé 40,0 kg

Poids env. 6,0 kg

En option avec 1 ou 2 tiroirs

Z2N07442



LAMPES

Variantes : voir catalogue « Lampes »



Détails techniques
disponibles sur le site
www.provita.de

Il vous reste des questions ?

Nous nous ferons un plaisir de vous aider personnellement.

**Il vous suffit de nous appeler
au +49 (0) 21 93 / 51 05 - 0**

**Ou de nous écrire à l'adresse
suivante : info@provita.de**

**Depuis plus de 50 ans, notre entreprise
familiale compte parmi les principaux
fabricants de techniques médicales.**



personnalisé

expérimenté

motivé

Nos CGV s'appliquent. Sous réserve d'erreurs, erreurs d'impression et modifications.

© Copyright : provita medical gmbh & co. kg, octobre 2019

Toute copie ou réimpression, même partielle, est interdite sans l'accord de provita medical.



**Auf der Huhfuhr 8
42929 Wermelskirchen
Germany**

**Téléphone +49 (0) 21 93 / 51 05 - 0
Fax +49 (0) 21 93 / 51 05 - 269**

**info@provita.de
www.provita.de**

